

NanoCAST

Indoor



Display di controllo



Sistema di chiusura "Easy Locking"

Caratteristiche Principali:

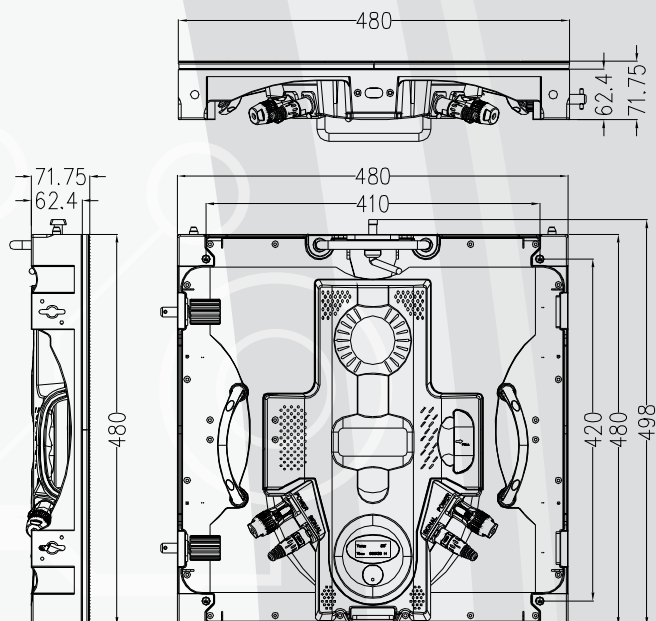
- » Il peso ridotto a soli 8,3 KG a pannello e la profondità di soli 73 mm garantiscono un assoluto risparmio nei costi di trasporto e stoccaggio.
- » I moduli frontali possono essere smontati facilmente grazie al *nuovo sistema di fissaggio a ritenzione magnetica*.
- » Il sistema di connessione su tre lati assicura una facile veloce e robusta installazione.
- » Nel retro del modulo è posizionato un display LCD che permette di tenere sempre sotto controllo temperatura e ore di lavoro.
- » Un tasto posizionato nel retro del modulo permette di eseguire velocemente il test di connessione dati, alimentazione e pattern.
- » NanoCast dispone di ben tre maniglie, una nel lato superiore e due laterali che permettono di maneggiarlo con estrema sicurezza e velocità.
- » Dispone di una chiave speciale che permette di velocizzare installazione e smontaggio.
- » Nel montaggio in americana si possono appendere fino ad un massimo di 20 pannelli in un'unica colonna



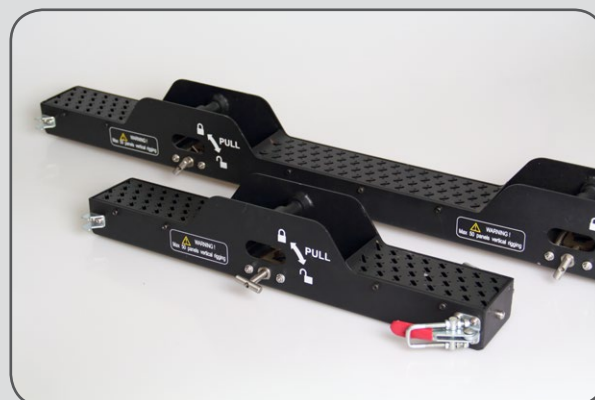
Grado di protezione IP43



Dimensioni:



Accessori:



Barre di appendamento

NanoCAST Technical data & Parameter

	NC 3.75	NC 4	NC 4.8	NC 5	NC 6
Dimensione Pixel (mm)	3,75	4	4,8	5	6
LED Type	SMD2121	SMD2121	SMD3528	SMD3528	SMD3528
Densità (pixel/m ²)	71.111	62.500	43.402	40.000	27.777
Dimensione del Pannello (mm)	480(L) × 480(A) × 73(P)				
Risoluzione del pannello (pixel)	128 x 128	120 x 120	100 x 100	96 x 96	80 x 80
Materiale di costruzione	Pressofusione di alluminio				
Peso del Pannello (Kg)	8,3		7,5		
Colour Range	281 Trillion Colours				
Refresh Rate (Hz)	max 2.000				
Angolo di Visione Verticale (Deg)	140				
Angolo di Visione Orizzontale (Deg)	140				
Luminosità (cd/m ²)	1.200				
Consumo del Display (W/ m ²)	Max: 600 W/m ² Medio: 260 W/m ²				
Ciclo di vita del Display (Ore)	fino a 100.000 luminosità - 40%				
Input Voltage	AC110V/220V/±10%				
Input Power Frequency (Hz)	50/60				
Trasferimento Dati	RJ45 max 100m				
Temperature di Esercizio (C°)	-20 to > +40				
MTBF	> 10.000 ore				
Temperatura Colore	3.500 - 9.500K±500				
Colour Processing	16 Bit per colore				
Certificazioni	CE - LVD - EMC - RoHS				

I dati tecnici sono soggetti a modifiche senza preavviso. Salvo errori ed omissioni. Versione: a partire da Maggio 2013.

